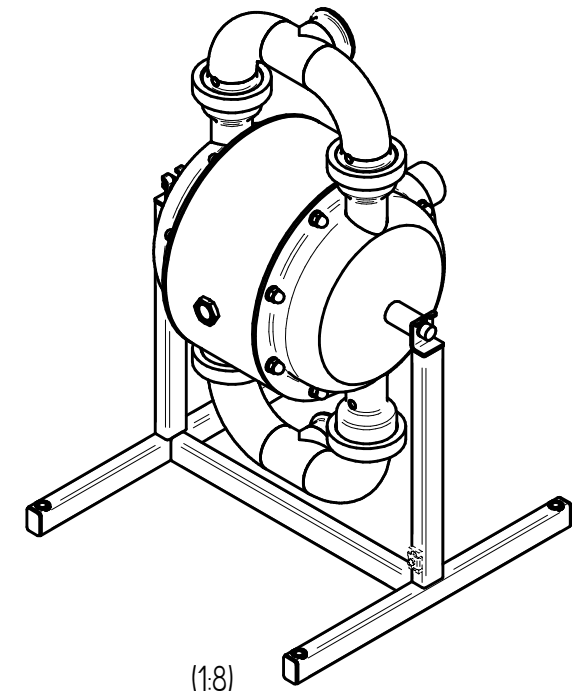
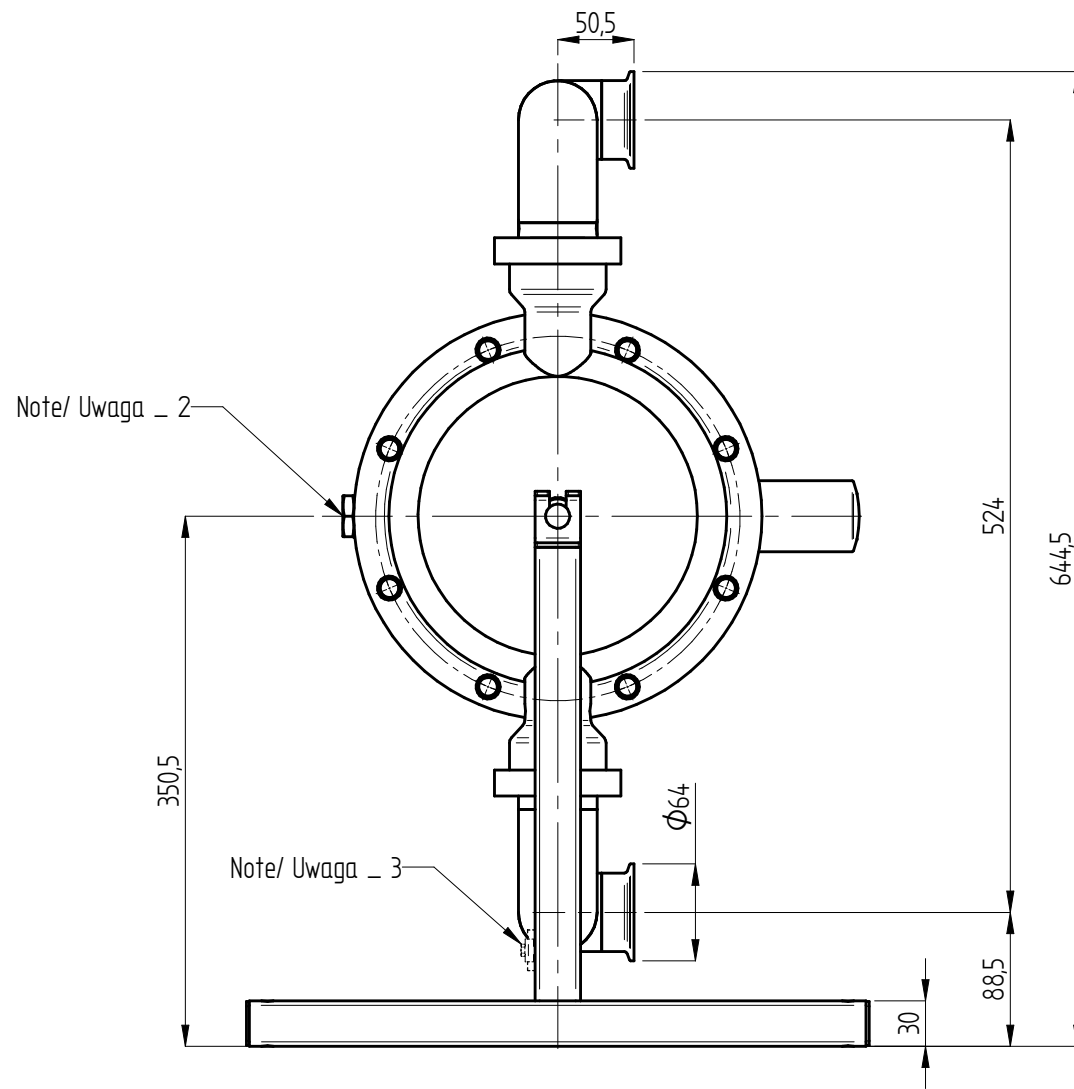
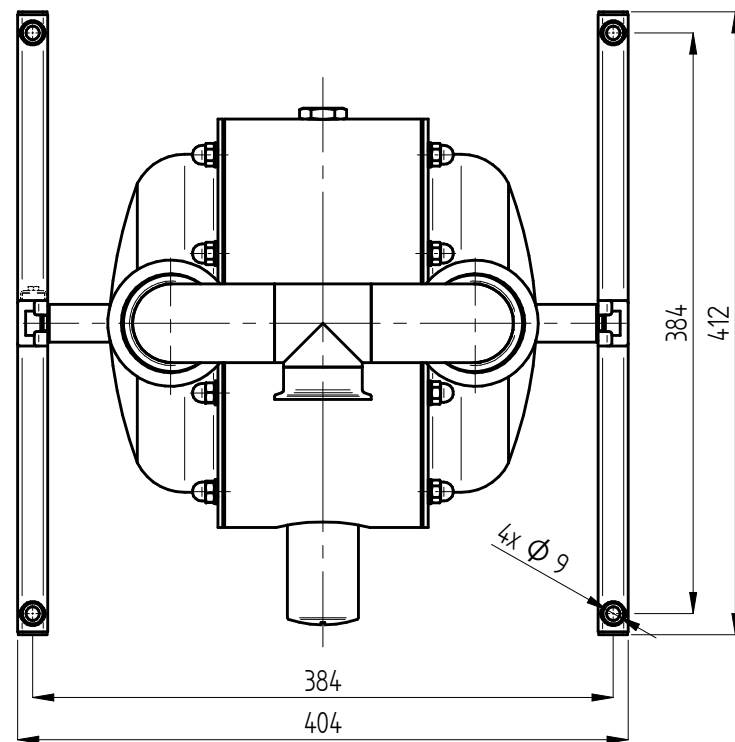
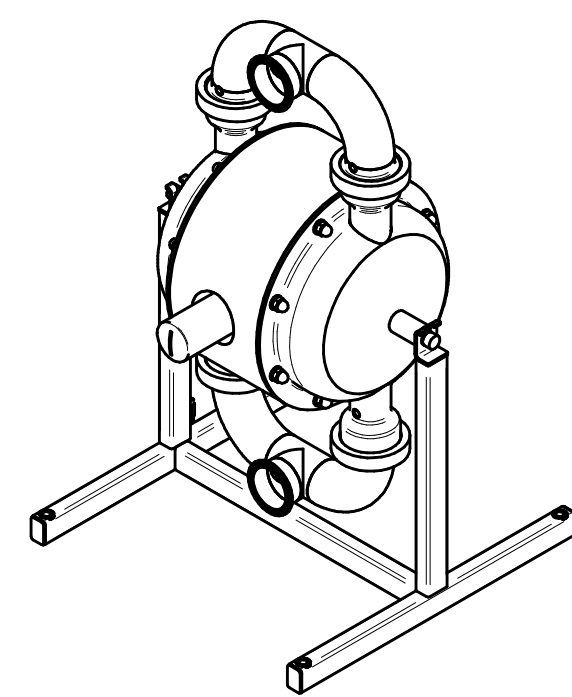


Note / Uwaga _ 1



(1:8)



NOTES / UWAGI:

1. Pump connections / Przyłącza pompy _ TC 51,
2. Air supply / Zasilanie powietrzem _ G1/2".
3. Earthing in ATEX version/ Uziemienie w wersji ATEX.

ATTENTION: In the interest of product improvement, the construction is subject to change without notice.

UWAGA: Zastrzegamy sobie prawo do zmian konstrukcji naszych wyrobów, wynikających z ich ciągłego doskonalenia.

It. no. Nr poz.	Product name Nazwa produktu	Product code Kod produktu	Material Materiał	Standard/Trade code Norma/Numer handl.	Q-ty Ilość	Material code Kod materiału	Mass Masa	Remarks Uwagi
	Diaphragm pump/ Pompa membranowa _ T225 S			T225 S				
			<p>The following document is the property of Tapflo Sp. z o.o. No part of this document may be reproduced, stored in any retrieval system, or transmitted in any form, or by any means electronic, mechanical, photocopying, recording, or otherwise, without the prior written permission of Tapflo Sp. z o.o., Ul. Czatkowska 4B, 83-110 Tczew, Poland.</p> <p>Niniejszy dokument jest własnością firmy Tapflo Sp. z o.o. Żadna część tego dokumentu nie może być reprodukowana, przechowywana w jakimkolwiek systemie przechowywania danych, ani przekazywana w jakiegokolwiek formie, metodą mechaniczną, kserograficzną, poprzez nagrywanie, drogą elektroniczną ani w żaden inny sposób, bez uprzedniego uzyskania pisemnej zgody Tapflo Sp. z o.o. Ul. Czatkowska 4B, 83-110 Tczew, Polska.</p>					
Designed by/Projekt	Name, sur. Imię, nazw.	Date Data	Signature Podpis	Scale Skala	Sheet size Rozm. ark.	Sheet Arkusz	Reg. no. Nr rej.	
Drawn by/Rysował	AMS	2015-07-24		1:5	A3	1/1	150308	
Checked by/Sprawdził	PL	2015-07-24		Solid name/Nazwa bryły		T225S100JH.asm		
Approved by/Zatwierdził				File name /Nazwa pliku		T225S100JH.dft		